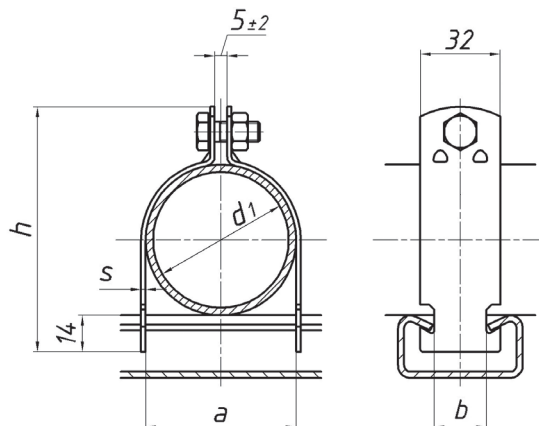




FASCETTE FISSATUBO TUBEFIX

In acciaio zincato e acciaio inossidabile.
Accessori per il montaggio inclusi (non montati).
Conforme alla direttiva 2002/95/CE (RoHS).



TYPE 711

Materiali

S235JRC+C EN 10025 (Fe 360)

Acciaio da costruzione a basso tenore di carbonio, trafilato, con Rm min. 360 N/mm² e Rp_{0,2} min. 235 N/mm².

X2CrNi19-11+c (AISI 304L)

Acciaio inossidabile austenitico con buona resistenza alla corrosione, Rm min. 700 N/mm² e Rp_{0,2} min. 450 N/mm².

Finitura

ZINCATURA ISO 2081 Fe/Zn8/A

Rivestimento elettrolitico di zinco con spessore minimo 8 micron e passivazione bianca esente da Cr VI.

ZINCATURA A CALDO ISO 1461 Fe/Zn C 1

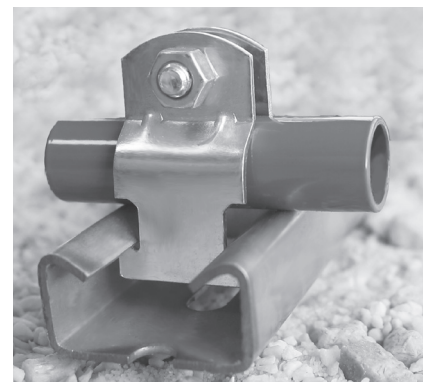
Rivestimento di zinco per immersione a caldo. Conferisce una notevole resistenza alla corrosione per via dell'elevato spessore di zinco depositato sulla superficie.

Accessori

- 1 Vite a testa esagonale M8x20 UNI 5739 classe 4.8 zincata oppure A2-70
- 1 Dado esagonale M8 UNI 5588 classe 8 zincati oppure A2-70.

Note

- 1 Su richiesta è possibile ordinare le fascette in acciaio zincate a caldo con accessori in acciaio inox anziché Geomet®.
- 2 Le nervature della fotografia sono presenti in questo tipo di articoli fino alla misura di 4". La misura di 5" non presenta invece queste nervature.



Se non trovi le tue misure ti facciamo il cavalletto su misura!
Vedi pagina 52

PRONTA CONSEGNA - TYPE 711

d ₁	a (mm)	h (mm)	Materiale e finitura	b (mm)	s	confezione		codice	
						q.tà	kg		
1/2"	22	57	S235JR Zincato	21	2	200	13,7	51001005	
			S235JR Zincato a caldo	21	2	200	13,7	51002005	
			AISI 304 Lavato	21	1,8	200	13,7	51004005	
3/4"	28	63	S235JR Zincato	21	2	200	15,1	51001007	
			S235JR Zincato a caldo	21	2	200	15,1	51002007	
			AISI 304 Lavato	21	1,8	200	15,1	51004007	
1"	35	70	S235JR Zincato	21	2	200	17,3	51001010	
			S235JR Zincato a caldo	21	2	200	17,3	51002010	
			AISI 304 Lavato	21	1,8	200	17,3	51004010	
1" ½	44	78	S235JR Zincato	21	2	100	9,6	51001012	
			S235JR Zincato a caldo	21	2	100	9,6	51002012	
			AISI 304 Lavato	21	1,8	100	9,6	51004012	
1" ½	50	86	S235JR Zincato	21	2	100	10,2	51001015	
			S235JR Zincato a caldo	21	2	100	10,2	51002015	
			AISI 304 Lavato	21	1,8	100	10,2	51004015	
2"	62	96	S235JR Zincato	21	2	100	11,8	51001020	
			S235JR Zincato a caldo	21	2	100	11,8	51002020	
			AISI 304 Lavato	21	1,8	100	11,8	51004020	
2" ½	78	112	S235JR Zincato	21	2	100	13,4	51001025	
			S235JR Zincato a caldo	21	2	100	13,4	51002025	
			AISI 304 Lavato	21	1,8	100	13,4	51004025	
3"	90	125	S235JR Zincato	21	2	100	14,8	51001030	
			S235JR Zincato a caldo	21	2	100	14,8	51002030	
			AISI 304 Lavato	21	1,8	100	14,8	51004030	
3" ½	103	137	S235JR Zincato	21	2	100	15,8	51001035	
			S235JR Zincato a caldo	21	2	100	15,8	51002035	
			AISI 304 Lavato	21	1,8	100	15,8	51004035	
4"	116	150	S235JR Zincato	21	2	100	16,8	51001040	
			S235JR Zincato a caldo	21	2	100	16,8	51002040	
			AISI 304 Lavato	21	1,8	100	16,8	51004040	
5"	141	176	S235JR Zincato	21	2	100	18,8	51001050	
			S235JR Zincato a caldo	21	2	100	18,8	51002050	
			AISI 304 Lavato	21	1,8	100	18,8	51004050	

Se non trovi le tue misure ti facciamo il Tubefix su misura! Vedi pagina 52