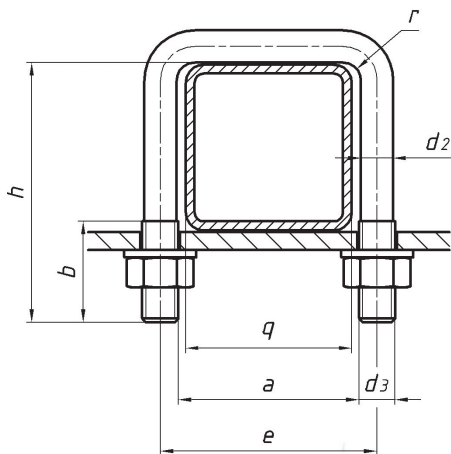




CAVALLOTTO QUADRO PER FISSAGGIO TUBI

In acciaio zincato.
Filettatura metrica ISO a passo grosso.
Accessori per il montaggio opzionali.
Conforme alla direttiva 2002/95/CE (RoHS).



TYPE 102

Materiali

S275JRC+C EN 10025 (Fe 430)

Acciaio da costruzione a basso tenore di carbonio, trafilato, con R_m min. 500 N/mm² e $R_{p0.2}$ min. 360 N/mm².

Finitura

ZINCATURA ISO 2081 Fe/Zn8/A

Rivestimento elettrolitico di zinco con spessore minimo 8 micron e passivazione bianca esente da Cr VI.

Accessori su richiesta

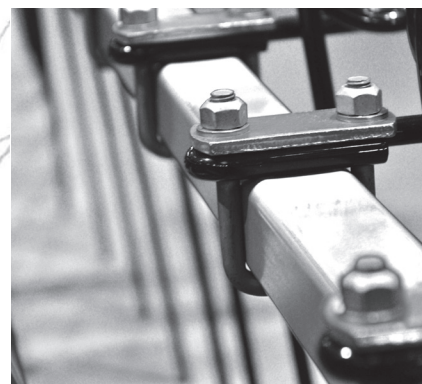
- ② Dadi esagonali UNI 5588 classe 8 zincati.
- ② Rondelle piane UNI 6592 classe 100HV zincate.
- ② Dadi esagonali con flangia DIN 6923 classe 8 zincati.

Note

- ① Su richiesta è possibile variare la quantità dei pezzi nella confezione.

Tolleranze

Per le tolleranze degli articoli standard fare riferimento alla sezione corrispondente sul sito www.zarri.it o mandare espressa richiesta all'ufficio commerciale.



Se non trovi le tue misure ti facciamo il cavalletto su misura!
Vedi pagina 38

PRONTA CONSEGNA - TYPE 102

q	a [mm]	d ₃	Materiale e finitura	h [mm]	b [mm]	e [mm]	r	d ₂ [mm]	confezione ①		codice
									q.tà	kg	
30x30	31	M8	S235JR+C Zincato	50	25	39	4	7,1	200	8,6	31021030
		M10	S235JR+C Zincato	52	30	41	5	8,9	200	14,2	31022030
		M12	S235JR+C Zincato	56	35	43	6	10,7	50	5,5	31023030
40x40	41	M8	S235JR+C Zincato	60	25	49	4	7,1	200	10,4	31021040
		M10	S235JR+C Zincato	62	30	51	5	8,9	200	17,0	31022040
		M12	S235JR+C Zincato	66	35	53	6	10,7	50	6,5	31023040
50x50	51	M8	S235JR+C Zincato	70	25	59	4	7,1	200	12,3	31021050
		M10	S235JR+C Zincato	72	30	61	5	8,9	100	10,0	31022050
		M12	S235JR+C Zincato	76	35	63	6	10,7	50	7,6	31023050
60x60	61	M10	S235JR+C Zincato	82	30	71	5	8,9	100	11,5	31021060
		M12	S235JR+C Zincato	86	35	73	6	10,7	50	8,7	31022060
		M14	S235JR+C Zincato	90	40	75	7	12,6	50	12,4	31023060
		M16	S235JR+C Zincato	94	50	77	8	14,6	50	18,0	31024060
70x70	71	M10	S235JR+C Zincato	92	30	81	5	8,9	100	12,9	31021070
		M12	S235JR+C Zincato	96	35	83	6	10,7	50	9,7	31022070
		M14	S235JR+C Zincato	100	40	85	7	12,6	50	13,9	31023070
		M16	S235JR+C Zincato	104	50	87	8	14,6	50	20,0	31024070
80x80	81	M10	S235JR+C Zincato	102	30	91	5	8,9	100	14,4	31021080
		M12	S235JR+C Zincato	106	35	93	6	10,7	50	10,8	31022080
		M14	S235JR+C Zincato	110	40	95	7	12,6	50	15,4	31023080
		M16	S235JR+C Zincato	114	50	97	8	14,6	25	11,0	31024080
90x90	91	M10	S235JR+C Zincato	112	30	101	5	8,9	100	15,9	31021090
		M12	S235JR+C Zincato	116	35	103	6	10,7	50	11,9	31022090
		M14	S235JR+C Zincato	120	40	105	7	12,6	50	16,9	31023090
		M16	S235JR+C Zincato	124	50	107	8	14,6	25	12,0	31024090
100x100	101	M10	S235JR+C Zincato	122	30	111	5	8,9	50	9	31021100
		M12	S235JR+C Zincato	126	35	113	6	10,7	50	12,9	31022100
		M14	S235JR+C Zincato	130	40	115	7	12,6	50	18,3	31023100
		M16	S235JR+C Zincato	134	50	117	8	14,6	25	13,0	31024100
110x110	111	M16	S235JR+C Zincato	144	50	127	8	14,6	25	14,0	31024110
120x120	121	M16	S235JR+C Zincato	154	50	137	8	14,6	25	16,0	31024120